



КОМПЛЕКТАЦИЯ



Светильник светодиодный настенный встраиваемый с магнитным выключателем. Предназначен для местного освещения бытовых и коммерческих помещений

Арт.	Наименование	Мощность	Цвет	Цветовая температура	Световой поток	Размеры
009605	FA-442016A-3.2-WW	3,2Вт	Черный	3000К	47Лм	310*21.8*40мм

ТЕХНИЧЕСКИЕ ХАРАКТЕРИСТИКИ

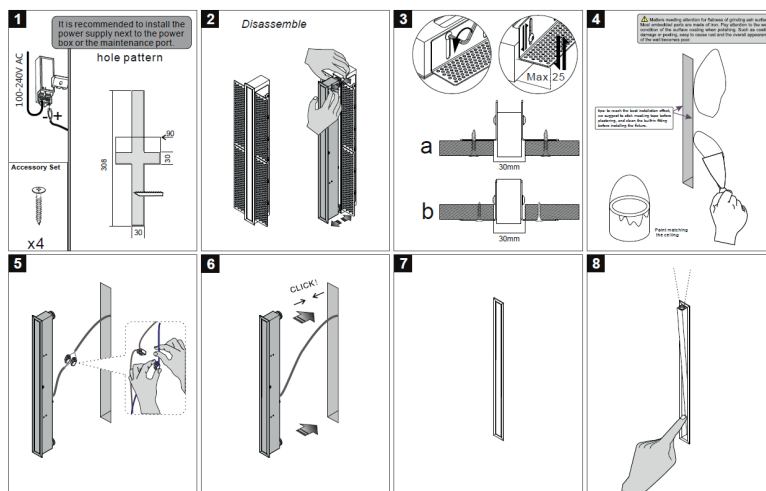
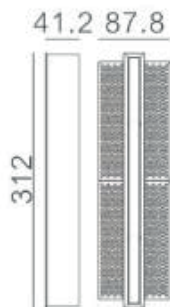
- Рабочее напряжение: 100-240В
- Степень защиты: IP20
- Индекс цветопередачи: Ra 80
- Срок службы: 50000
- Угол рассеивания: 180°

РУКОВОДСТВО ПО МОНТАЖУ

Внешний вид



Размеры



1. Отключите сетевое напряжение. Разметьте и подготовьте отверстие согласно схеме.
2. Извлеките светильник из монтажной рамки.
3. Отрегулируйте положение монтажных пластин и установите монтажную рамку одним из двух предлагаемых способов.
4. Зашпаклюйте вровень с поверхностью стены.
5. Подключите к светильнику провода питания.
6. Установите светильник в монтажную рамку до щелчка.
7. Готово. Включите сетевое напряжение.
8. Светильник выдвигается и включается простым нажатием.

1 ТРЕБОВАНИЯ ПО БЕЗОПАСНОСТИ

- a. Конструкция изделия удовлетворяет требованиям электро- и пожарной безопасности по ГОСТ 12.2.007.0-75.
- b. Монтаж и подключение изделия должны производиться квалифицированным специалистом со строгим соблюдением техники безопасности.
- c. Монтаж и подключение изделия производить только при отключенном питании.
- d. Перед включением питания убедитесь в правильности всех подключений, надежности фиксации проводов в клемниках, отсутствии угрозы короткого замыкания.
- e. Убедитесь, что изделие установлено правильно и в соответствии с требованиями пожарной безопасности.
- f. В случае неисправности изделия немедленно отключите питание и обратитесь по месту приобретения изделия.
- g. Не пытайтесь самостоятельно ремонтировать изделие.

2 ТРЕБОВАНИЯ ПО МОНТАЖУ И ЭКСПЛУАТАЦИИ

- a. Не превышайте рабочее напряжение изделия.
- b. В сетях с частыми или сильными перепадами напряжения подключайте изделие только через стабилизатор напряжения.
- c. Не допускайте попадания влаги или образования конденсата на компонентах изделия.
- d. Не допускайте механических повреждений корпуса, изоляции проводов и других частей изделия.
- e. Категорически запрещается эксплуатация изделия, имеющего следы влаги или механических повреждений.
- f. Не устанавливайте изделие вблизи нагревательных приборов, нагретых предметов или поверхностей с температурой выше 40 градусов.
- g. Не накрывайте изделие, обеспечьте свободную естественную вентиляцию задней поверхности корпуса.

3 ГАРАНТИЙНЫЙ ТАЛОН

- a. Срок гарантийного обслуживания изделия составляет 2 года с момента продажи.
- b. Гарантийные обязательства распространяются на случаи производственного брака при отсутствии фактов, указывающих на неправильное обращение с изделием или нарушение требований по монтажу и эксплуатации.
- c. Гарантийные обязательства не выполняются при:
 - i. наличии следов механических, термических или химических повреждений;
 - ii. наличии следов влаги;
 - iii. наличии следов самостоятельного ремонта или вмешательства в конструкцию светильника;
 - iv. поломках, вызванных неправильным подключением, превышением указанного напряжения или нарушениями требований по технике безопасности;
- d. По всем вопросам, связанным с гарантийным обслуживанием, вы можете обратиться по месту приобретения изделия.
- e. Отметки о продаже:

i. Артикул: _____

ii. Модель: _____

iii. Дата продажи: _____ М.П.

iv. Продавец: _____