



СВЕТИЛЬНИКИ LTD-POLAR

ПРИМЕНЕНИЕ

➤ Встраиваемый светодиодный светильник предназначен для освещения торговых, офисных, жилых и других помещений.

ОСОБЕННОСТИ

- Светильник имеет высокий индекс цветопередачи, это обеспечивает точное восприятие цветовых оттенков.
- Светильник серии POLAR изготовлен по технологии DOB.

ПАРАМЕТРЫ

Напряжение питания	AC 230 В
Частота питающей сети	50/60 Гц
Угол излучения	36°
Индекс цветопередачи	CRI>80
Степень пылевлагозащиты	IP20
Класс защиты от поражения электрическим током	II
Коэффициент мощности	PF>0.5
Пульсация светового потока	<2%
Срок службы*	44 000 ч
Диапазон рабочих температур окружающей среды	-20... +40 °C
Гарантийный срок	36 мес

* При соблюдении условий эксплуатации и снижении яркости не более чем на 30% от первоначальной.

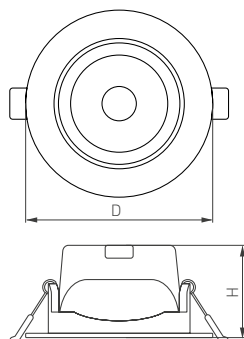


Рис. 1. Чертеж и габаритные размеры



МОДЕЛИ

Артикул	Модель	Размеры корпуса, D×H	Монтажное отверстие	Световой поток	Мощность	Цветовая темп-ра*	Цвет свечения
032857	LTD-POLAR-TURN-R80-5W Warm3000	Ø80×37.5 мм	Ø60-70 мм	400 лм	5 Вт	3000 К	Белый теплый, аналогичный лампе накаливания
032309	LTD-POLAR-TURN-R80-5W Day4000					4000 К	Белый дневной, для жилых помещений
032310	LTD-POLAR-TURN-R90-7W Warm3000	Ø90×43 мм	Ø68-80 мм	550 лм	7 Вт	3000 К	Белый теплый, аналогичный лампе накаливания
032860	LTD-POLAR-TURN-R90-7W Day4000					4000 К	Белый дневной, для жилых помещений
032867	LTD-POLAR-TURN-R105-10W Day3000	Ø105×51.5 мм	Ø83-95 мм	900 лм	10 Вт	3000 К	Белый теплый, аналогичный лампе накаливания
032311	LTD-POLAR-TURN-R105-10W Day4000					4000 К	Белый дневной, для жилых помещений

* Указано типовое значение.

УСТАНОВКА И ПОДКЛЮЧЕНИЕ

- Вырежьте отверстие по размерам, указанным в таблице.
- Подключите к светильнику драйвер из комплекта поставки (используется специальный коаксиальный разъем с фиксацией).
- Подключите к драйверу обесточенные провода сетевого питания AC 230 В (коричневый, L — «фаза»; синий, N — «ноль»).
- Отведите крепежные пружины светильника вверх и установите светильник и драйвер в подготовленное отверстие.
- Включите питание светильника и проверьте его работоспособность.

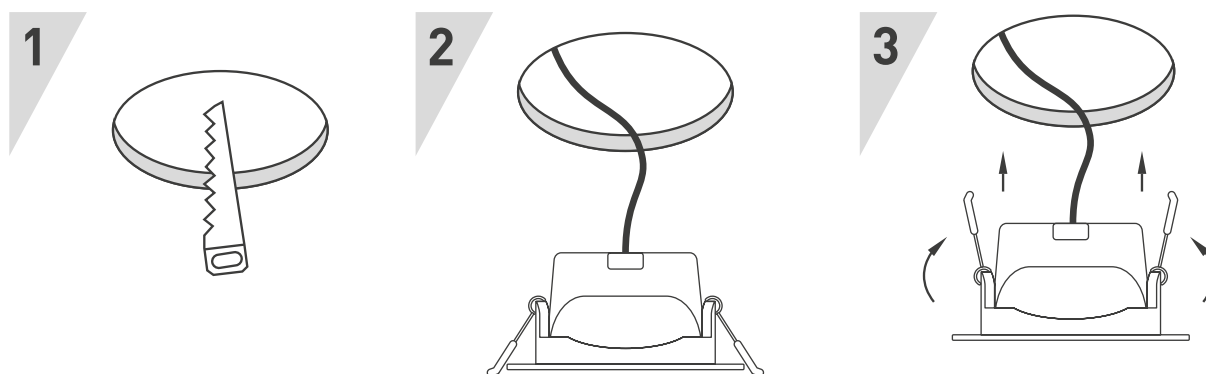


Рис. 2. Установка и подключение светильника